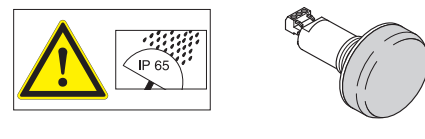
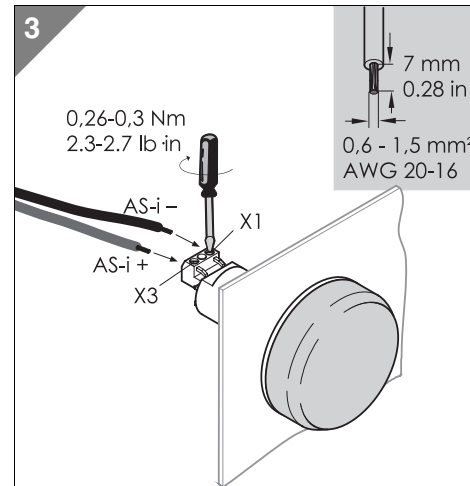
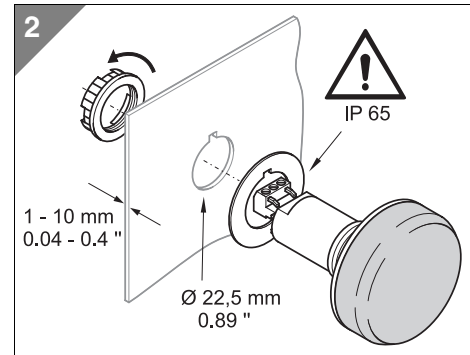
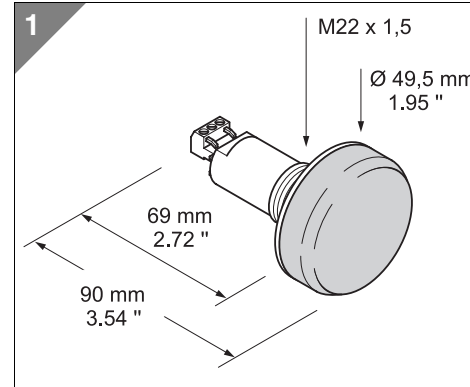


- Ⓓ Anschluss **ausschließlich** durch ausgebildete Elektro-Fachkräfte.
- ⒼⒸ Electrical connection is to be made by trained electrical specialists **only**.
- Ⓕ Le branchement doit **uniquement** être effectué par des professionnels.
- Ⓘ Il collegamento deve essere eseguito **solo** da elettricisti specializzati.
- Ⓔ La conexión **sólo** debe ser realizada por electricistas debidamente formados.
- Ⓗ A ligação deve ser feita **exclusivamente** por profissional eléctrico especializado.
- Ⓝ De aansluiting mag **enkel** gebeuren door erkende vakmensen.
- ⒸⒿ Připojení smí **provádět** pouze kvalifikovaný personál.
- Ⓟ Podłączenie **wyłącznie** przez specjalistów-elektryków.
- Ⓕ Liittäminen kuuluu **ainoastaan** koulutettujen sähköalan ammattilaisten tehtäviin.
- ⓇⓊⓈ Подключение проводится только специалистом-электриком.
- ⒽⓇ Bağlantı **sadece** eğitimli elektrik teknisyenleri tarafından yapılmalıdır.
- ⒸⓃ 布线需由专业电工执行



239 780 55 ≤ 100 mA



AS-i - Busspannung: 25 V - 31,6 V
erweiterte Adressierung (AB-Slave)
I/O - Code: 8_{HEX}
ID - Code: A_{HEX}
ID2 - Code: E_{HEX}
siehe Tabelle 1 für Farbzuordnung

AS-i – bus voltage: 25 V – 31.6 V
extended addressing (AB slave)
I/O - code: 8_{HEX}
ID - code: A_{HEX}
ID2 - code: E_{HEX}
see table 1 for colour settings

Tension du BUS AS-i : 25 V - 31,6 V
Adressage étendu (AB-Slave)
I/O - Code: 8_{HEX}
ID - Code: A_{HEX}
ID2 - Code: E_{HEX}
ref. tableau 1 pour classement des couleurs

Tabelle 1, table 1, tableau 1

half-byte	AS-i data bit				
	D2	D1	D0		
0	0	0	0		OFF
1	0	0	1		RD
2	0	1	0		GN
3	0	1	1		YE
4	1	0	0		BU
5	1	0	1		-
6	1	1	0		-
7	1	1	1		CL